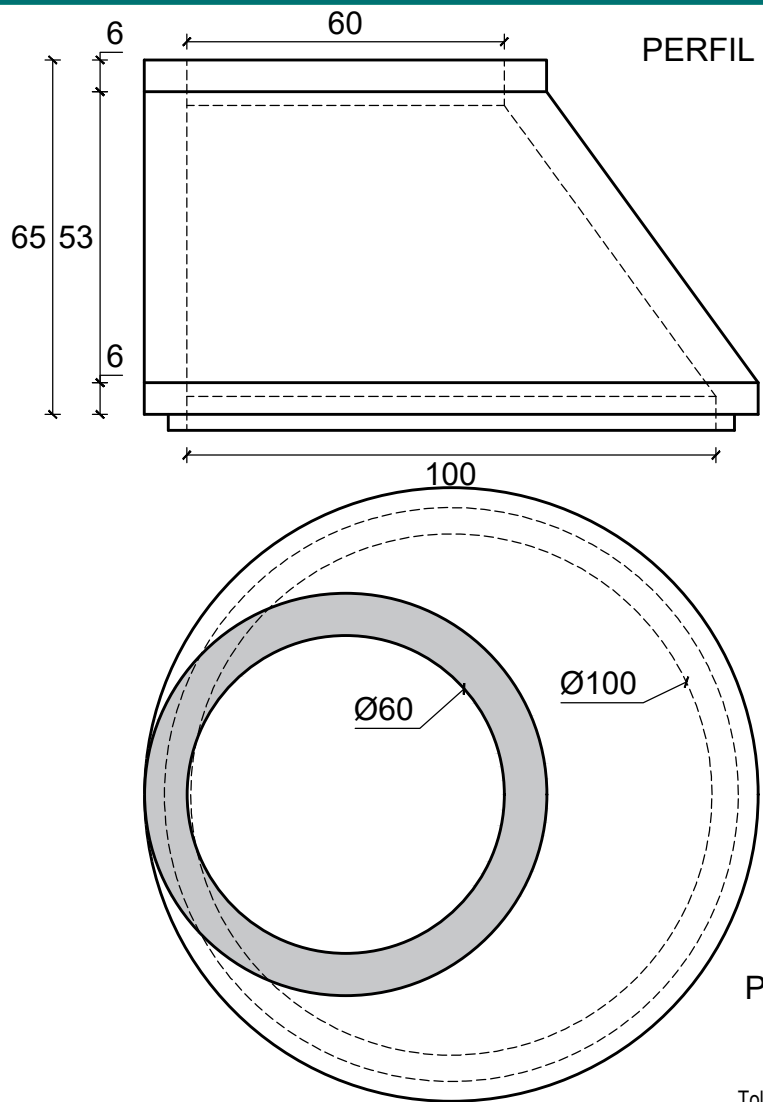


Referencia: 30027

Cono asimétrico 60x100x65



Tolerancia: +/- 15 mm Acotado en centímetros

Uso: saneamiento

Medidas	Interior		Exterior		Altura	Ventana	Peso
	Ancho	Largo	Ancho	Largo			
Superior	60	60	76	76	70	---	430 kg. (aproximado)
Base	100	100	116	116		---	

Hormigón	HM-25
Cemento	CEM I 52,5 R
Áridos	Calizos



SECCIÓN